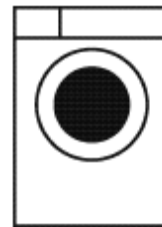


**ИНСТРУКЦИИ ПО ЭКСПЛУАТАЦИИ
и установке стирально-сушильной машины**



WT6508.0v



Перед установкой и началом использования прибора,
пожалуйста, внимательно изучите указания
по эксплуатации и установке.

Küppersbusch
FÜR KÜCHEN MIT STIL

Уважаемый покупатель!

Благодарим Вас за выбор продукции компании **Küppersbusch**.

Настоятельно рекомендуем Вам тщательно ознакомиться с указаниями, приведенными в данном Руководстве, так как это позволит Вам получить наилучшие результаты от использования прибора.

СОХРАНЯЙТЕ ДАННОЕ РУКОВОДСТВО ДЛЯ ДАЛЬНЕЙШЕГО ИСПОЛЬЗОВАНИЯ.

Храните инструкцию под рукой. При передаче прибора другому владельцу к нему следует приложить данное Руководство!

СРОК ГАРАНТИЙНОГО ОБСЛУЖИВАНИЯ

Срок гарантийного обслуживания для данного бытового прибора составляет 12 месяцев с даты покупки прибора.

СРОК СЛУЖБЫ

Срок службы для данного бытового прибора составляет 60 месяцев с даты изготовления прибора.

СОДЕРЖАНИЕ

ИНСТРУКЦИИ ПО БЕЗОПАСНОСТИ	4
▪ Инструкции по безопасности	4
УСТАНОВКА.....	8
▪ Описание прибора	8
ЭКСПЛУАТАЦИЯ.....	11
▪ Быстрый запуск.....	11
▪ Перед каждой стиркой.....	13
▪ Ящик для моющего средства	14
▪ Панель управления	16
▪ Программы	17
▪ Опции.....	21
ТЕХНИЧЕСКОЕ ОБСЛУЖИВАНИЕ	24
▪ Чистка и уход.....	24
▪ Устранение неполадок	27
▪ Сервисный центр	28
▪ Технические характеристики	28
▪ Лист технических данных.....	29
▪ Встраивание.....	32

ИНСТРУКЦИИ ПО БЕЗОПАСНОСТИ

Инструкции по безопасности

Пожалуйста, внимательно прочитайте нижеследующие правила и строго соблюдайте их, чтобы минимизировать риски возгорания или взрыва, поражения электрическим током, а также предотвратить повреждение имущества, травмирование человека или потерю жизни. При несоблюдении приведенных инструкций все гарантии от производителя аннулируются.



Внимание!

Сочетание данного символа и сигнального слова означает потенциально опасную ситуацию, которая может привести к смерти или к тяжелым травмам, если ее не предотвратить.



Осторожно!

Сочетание данного символа и сигнального слова означает потенциально опасную ситуацию, которая может привести к легким или незначительным травмам или повреждениям собственности и окружающей среды.



Примечание!

Сочетание данного символа и сигнального слова означает потенциально опасную ситуацию, которая может привести к легким или незначительным травмам.



Внимание!

РИСК ПОРАЖЕНИЯ ЭЛЕКТРИЧЕСКИМ ТОКОМ

- Если кабель питания поврежден, то во избежание возникновения каких-либо рисков его замену должен осуществлять производитель прибора, специалист сервисного центра или специалист с соответствующей квалификацией.
- Если машина неисправна, запрещается ее использовать, пока не будет выполнен ее ремонт производителем, специалистом сервисного центра или специалистом с соответствующей квалификации. Есть риск поражения электрическим током!
- Эксплуатация данного прибора детьми возрастом 8 лет и старше, лицами с ограниченными физическими, тактильными или умственными способностями, а также лицами с недостаточным опытом или знаниями допускается только под контролем лица, отвечающего за их безопасность, или после получения инструкций по безопасной эксплуатации прибора, дающих представление об опасностях, связанных с эксплуатацией прибора. Не позволяйте детям играть с прибором. Не разрешайте детям заниматься очисткой и обслуживанием прибора без надзора.
- Не оставляйте детей младше 3х лет рядом с прибором или постоянно следите за ними.
- Домашнее животное или ребенок могут забраться внутрь прибора. Перед каждым запуском машины проверяйте ее барабан.
- Не забирайтесь и не садитесь на прибор.

МЕСТО УСТАНОВКИ И ОКРУЖАЮЩЕЕ ПРОСТРАНСТВО

- Все моющие и вспомогательные средства надлежит хранить в безопасном месте, вне доступа детей.
- Не устанавливайте машину на ковровое покрытие. Перекрытие отверстий ковром может привести к поломке прибора.
- Не устанавливайте прибор рядом с источниками тепла и в зоне воздействия прямых солнечных лучей, чтобы не допустить повреждения пластиковых и резиновых элементов.
- Не используйте прибор во влажных условиях или в помещениях со взрывоопасным или едким газом. В случае утечки или разбрызгивания воды просушите прибор на открытом воздухе.
- Не устанавливайте прибор за дверь с замком, откатной дверью или дверью, петли которой расположены с противоположной стороны относительно петель люка стирально-сушильной машины.

ИНСТРУКЦИИ ПО БЕЗОПАСНОСТИ

- Не используйте машину в помещениях с температурой ниже 5°C, в противном случае элементы прибора могут быть повреждены. Если избежать такой ситуации невозможно, то после каждого использования не забывайте полностью сливать воду из прибора (см. «Техническое обслуживание – Чистка фильтра сливного насоса»), чтобы предотвратить повреждения от воздействия мороза.
- Не используйте рядом с прибором легковоспламеняющиеся спреи и вещества.

УСТАНОВКА

- Перед первым использованием прибора снимите с него все упаковочные материалы и транспортные крепления. В противном случае прибору может быть причинен сильный ущерб.
- Прибор оснащен одним впускным клапаном, поэтому его можно подключить только к холодной воде.
- Вилка кабеля питания после установки должна быть легко доступна.
- Перед первой стиркой одежды рекомендуется запустить один полный цикл, но без загрузки одежды.
- Перед использованием стирально-сушильной машины ее необходимо откалибровать.
- Не размещайте на приборе слишком тяжелые предметы, такие как емкости с водой или нагревательные устройства.
- Используйте новые шланги, входящие в комплект поставки прибора, не используйте повторно старые шланги.
- Максимальное давление на впуске – 1 МПа. Минимальное давление воды на впуске – 0,05 МПа.

ПОДКЛЮЧЕНИЕ К ЭЛЕКТРОСЕТИ

- Убедитесь, что кабель питания не зажат машиной, иначе он может быть поврежден.
- Подключите прибор к заземленной розетке, защищенной предохранителем с показателями, указанными в таблице «Технические характеристики». Процедура заземления должна выполняться квалифицированным электриком. Убедитесь, что машина установлена в соответствии с местными нормами и правилами.
- Подключение прибора к водопроводу и электросети должен выполнять квалифицированный специалист в соответствии с инструкциями производителя прибора и местными нормами техники безопасности.



Внимание!

- Не используйте для подключения тройники и удлинители.
- Прибор не должен быть оснащен внешним выключающим устройством, например, таймером, или подключаться к цепи, которая периодически включается и отключается.
- Не вытаскивайте вилку из розетки, если рядом имеется легковоспламеняющийся газ.
- Не вытаскивайте вилку из розетки влажными руками.
- Тяните за саму вилку, а не за кабель питания.
- Если прибор не используется, отключите его от сети электропитания.

ПОДКЛЮЧЕНИЕ К ВОДОПРОВОДУ

- Проверьте места подключения впускных труб, крана подачи воды и сливного шланга на предмет возможных неполадок, вызванных изменением давления воды. Если соединения ослабли или протекают, закройте кран подачи воды и отремонтируйте его. Не используйте прибор, пока квалифицированный специалист не подключит надлежащим образом трубы и шланги.
- Во время работы прибора его стеклянная дверца может сильно нагреться. Не подпускайте детей и домашних животных к работающему прибору.
- Впускной и сливной шланги должны быть надежно подключены и оставаться неповрежденными. В противном случае может произойти утечка воды.
- Не снимайте фильтр сливного насоса, пока в приборе все еще находится вода. В противном случае может вылиться большой объем воды, а также существует риск ошпариться горячей водой.

ИНСТРУКЦИИ ПО БЕЗОПАСНОСТИ

ЭКСПЛУАТАЦИЯ И ТЕХНИЧЕСКОЕ ОБСЛУЖИВАНИЕ



Внимание!

- Не выключайте стирально-сушильную машину до окончания цикла сушки, кроме случаев, когда есть возможность быстро достать и развернуть белье таким образом, чтобы тепло могло рассеяться.
- Если для стирки белья применялись промышленные химикаты, то запускать цикл сушки запрещается: риск взрыва.
- Запрещается использовать легковоспламеняющиеся, взрывоопасные или токсичные растворители. Не используйте в качестве моющих средств бензин, алкоголь и т.д. Выбирайте только подходящие для машинной стирки средства.
- Убедитесь, что в карманах одежды ничего не лежит. Острые и твердые предметы, такие как монеты, броши, гвозди, винты, камни и пр. могут сильно повредить машину.
- Перед использованием прибора вытащите из карманов одежды такие предметы, как зажигалки и спички.
- Тщательно прополощите белье, которое стиралось вручную.
- Не сушите в приборе нестиранное белье.
- Предметы одежды, которые были загрязнены такими веществами, как растительное масло, ацетон, алкоголь, бензин, керосин, пятновыводитель, скипидар, воск и очиститель для удаления воска, сначала необходимо постирать горячей воде с дополнительным количеством моющего средства, и лишь затем можно сушить в приборе.
- В машине нельзя сушить такие предметы, как: содержащие пористую резину (пенорезину), шапочки для душа, водонепроницаемые ткани, изделия на резиновой основе, одежда или подушки с подкладками из пенорезины.
- Кондиционер для белья или аналогичные средства надлежит использовать в соответствии с их инструкциями.
- Не пытайтесь открыть дверцу прибора силой. Она разблокируется вскоре после окончания цикла.
- Пожалуйста, не прикладывайте излишние усилия при закрывании люка прибора. Если люк закрывается с трудом, проверьте, правильно ли уложено белье.
- Всегда отключайте машину от электросети и перекрывайте водопроводный кран перед чисткой и техническим обслуживанием прибора, а также после каждого использования.
- Не лейте воду на прибор в целях его очистки: риск поражения электрическим током!
- Во избежание рисков ремонт прибора должен выполняться производителем, представителем сервисного центра или специалистом с соответствующей квалификацией. Производитель не несет ответственность за повреждения, нанесенные прибору в результате вмешательства в конструкцию прибора неуполномоченным лицом.

ТРАНСПОРТИРОВКА

- Перед транспортировкой прибора:
 - специалист должен установить на место транспортные крепления;
 - из машины необходимо слить воду.
- Прибор тяжелый. Перевозите его с осторожностью. При подъеме машины не держитесь за какие-либо выступающие части. Не используйте дверцу машины в качестве ручки.

ИНСТРУКЦИИ ПО БЕЗОПАСНОСТИ

НАЗНАЧЕНИЕ ПРИБОРА

Прибор предназначен для использования в домашних условиях и для бытовых объемов текстильных изделий, подходящих для машинной стирки и сушки. Прибор допускается использовать только в помещении, он не предназначен для встраивания. Используйте машину в строгом соответствии с настоящими инструкциями. Прибор не предназначен для применения в коммерческих целях.

Любое иное применение прибора считается ненадлежащим. Производитель не несет ответственности за любые повреждения и травмы, полученные в результате такого применения.

- Прибор предназначен для работы внутри домов или аналогичных помещений, таких как:
 - на кухнях для персонала в магазинах, офисах или других рабочих пространствах;
 - на фермерских хозяйствах;
 - на территории отелей, мотелей или других арендуемых жилых помещений;
 - в отелях, работающих по системе Bed&Breakfast;
 - в зонах общего пользования в многоквартирных домах или в прачечных.

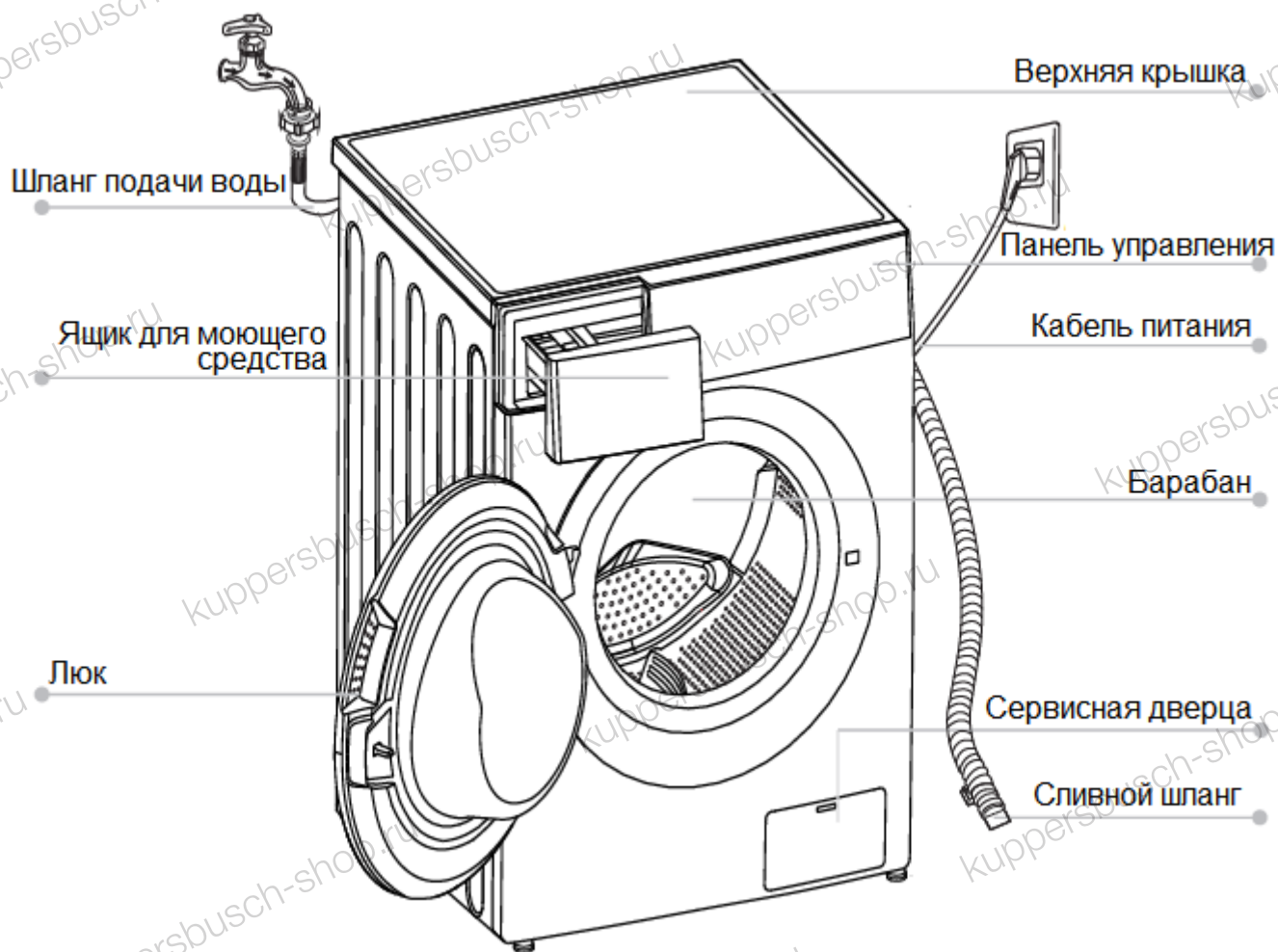
Упаковка / старый прибор



Данная маркировка означает, что этот прибор не должен быть утилизирован вместе с другими бытовыми отходами. Ответственно относитесь к переработке, чтобы сделать вклад в развитие повторного использования материальных ресурсов, а также не допустить причинения вреда окружающей среде и здоровью человека в результате бесконтрольной утилизации отходов. Если Вы хотите вернуть отработавший прибор, обратитесь в пункт сбора или в магазин, где был приобретен прибор. Эти организации должны забрать и отправить прибор на безопасную и экологичную переработку.

УСТАНОВКА

Описание прибора



Примечание!

Изображение прибора носит схематический характер. Для более точного представления обратитесь к реальному прибору.

Аксессуары

		
4 крышки	1 шланг подключения к холодной воде	1 руководство пользователя

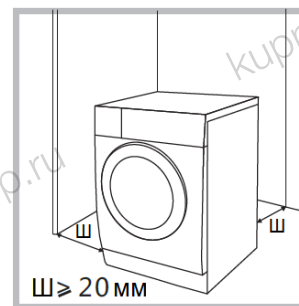
УСТАНОВКА

Зона установки



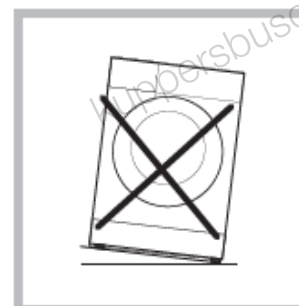
Внимание!

- Устойчивое положение прибора не позволит ему перемещаться! Убедитесь, что машина установлена ровно и стоит устойчиво.
- Убедитесь, что прибор не стоит на своем кабеле питания.
- Обеспечьте необходимое расстояние между прибором и стенами, как показано на рисунке справа.



Прежде чем устанавливать прибор, убедитесь, что выбранное Вами место соответствует следующим характеристикам:

- Твердая, сухая и ровная поверхность
- Отсутствие прямых солнечных лучей
- Достаточный уровень вентиляции
- Температура в помещении выше 0°C
- Отсутствие рядом источников тепла, таких как нагревательные приборы на угле или газе



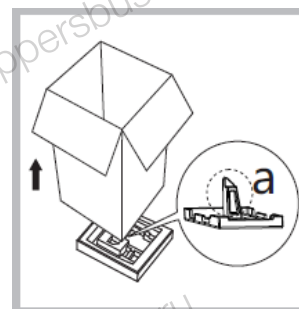
Снятие упаковки со стирально-сушильной машины



Внимание!

- Упаковочные материалы (например, пленка, пенопласт) могут быть опасны для детей.
- Риск удушья! Храните упаковку вне доступа детей.

1. Вытащите прибор из картонной коробки и пенопластовой упаковки.
2. Приподнимите стирально-сушильную машину и снимите упаковку с ее нижней части. Убедитесь, что вместе с этой частью упаковки удалился и небольшой треугольник из пенопласта (а). В противном случае, положите прибор на бок и уберите треугольник вручную.
3. Снимите ленту, которой закреплены кабель питания и сливной шланг.
4. Вытащите из барабана шланг подачи воды.



Снятие транспортных креплений



Внимание!

- Транспортные крепления на задней поверхности прибора необходимо снять до первого использования прибора.



Гаечным ключом ослабьте 4 транспортных крепления (болта).



Снимите болты, в том числе резиновые элементы, и сохраните на будущее.



Закройте отверстия крышками.

УСТАНОВКА

Выравнивание стирально-сушильной машины


 **Внимание!**

- Фиксирующие гайки на всех 4 ножках должны быть плотно прикручены к корпусу прибора.



1. Ослабьте фиксирующую гайку.
2. Поворачивайте ножку, пока она не коснется пола.
3. Отрегулируйте ножки и зафиксируйте гайки гаечным ключом. Убедитесь, что машина стоит ровно и устойчиво.

Подключение шланга подачи воды

 **Внимание!**

Для предотвращения утечки или повреждений водой соблюдайте указания, приведенные в данном разделе.

- Не перегибайте, не сдавливайте и не модифицируйте шланг подачи воды.



Подключите шланг подачи воды к клапану подачи воды и крану подачи холодной воды, как показано на рисунке.



 **Примечание!**

Подключайте шланг вручную, не используйте какие-либо инструменты. Проверьте, хорошо ли затянуты соединения.

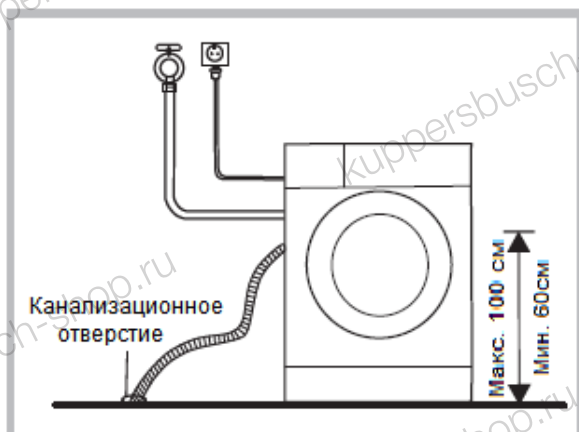
Сливной шланг

 **Внимание!**

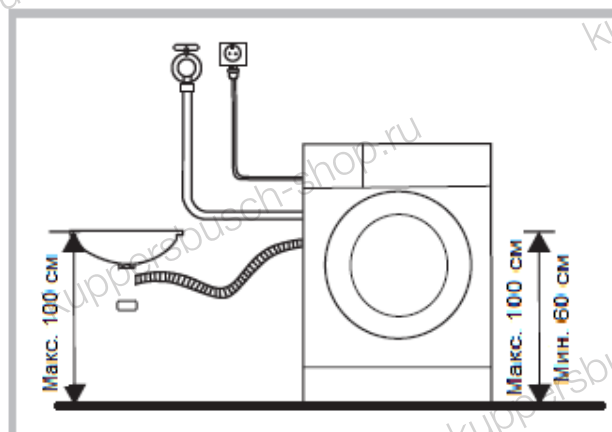
- Не перегибайте и не растягивайте сливной шланг.
- Подключите шланг надлежащим образом, в противном случае в результате утечки воды могут пострадать находящиеся рядом предметы.

Существует 2 способа размещения конца сливного шланга:

1. Поместить его в отверстие канализации.



2. Подключить его к сифону под раковиной.



ЭКСПЛУАТАЦИЯ

Быстрый запуск



Осторожно!

- Перед началом стирки убедитесь, что стирально-сушильная машина установлена правильно.
- Ваш прибор был тщательно проверен перед тем, как он покинул завод по производству. Для удаления остатков влаги и нейтрализации возможного запаха перед первым использованием прибора рекомендуется выполнить очистку. Для этого запустите программу «Хлопок» при температуре 90°C без белья и моющего средства.



Калибровка

Для обеспечения максимальной производительности рекомендуется откалибровать стирально-сушильную машину.

Данный прибор может определять количество загруженного в него белья. Эта функция оптимизирует работу прибора благодаря минимальному расходу электроэнергии и воды, что также экономит Ваши деньги и время.

По этой причине для достижения наилучших результатов рекомендуется провести калибровку прибора.

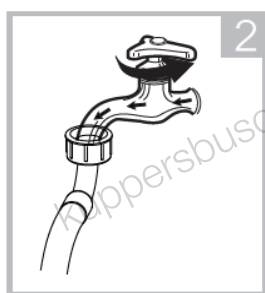
1. Вытащите из барабана все аксессуары и закройте люк.
2. Вставьте вилку кабеля питания в розетку.
3. Включите стирально-сушильную машину и одновременно нажмите и удерживайте в течение 10 секунд кнопки «Скорость» и «Отсрочка», пока на экране не появится «t19».
4. Нажмите кнопку [▶||], чтобы запустить прибор, и дождитесь, пока на экране не появится «****».

ЭКСПЛУАТАЦИЯ

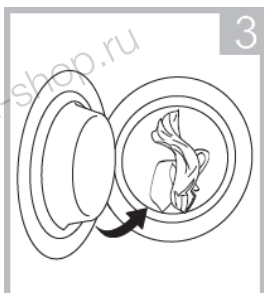
1. Перед стиркой



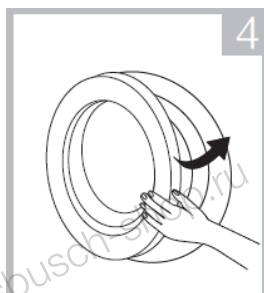
Вставьте вилку в розетку



Откройте кран



Загрузите белье



Закройте люк

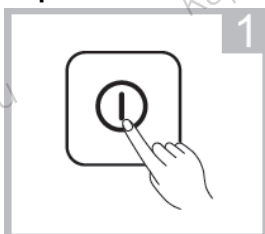


Добавьте моющее средство

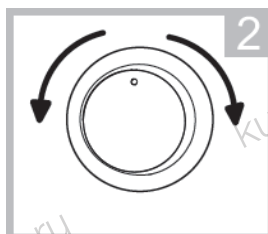
 **Примечание!**

- При выборе функции предварительной стирки моющее средство требуется добавлять в отсек I.

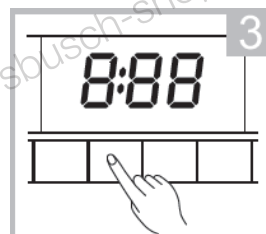
2. Стирка



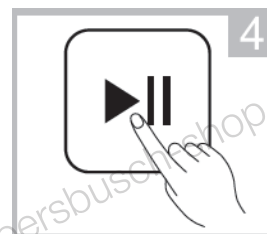
Включите питание



Выберите программу



Выберите функцию или оставьте установки по умолчанию



Нажмите на кнопку «Старт/Пауза», чтобы запустить программу

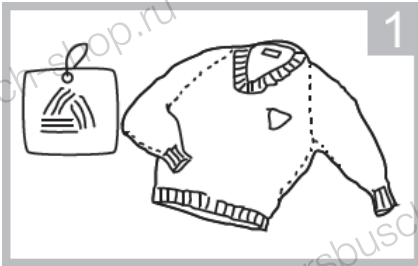
3. После стирки

Звуковой сигнал и надпись «Конец» (End) на экране.

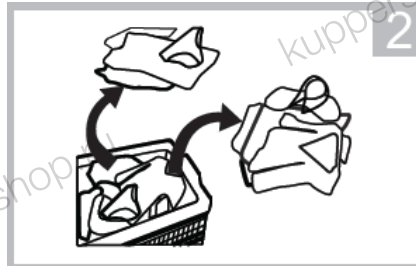
ЭКСПЛУАТАЦИЯ

Перед каждой стиркой

- Температура в помещении, где установлена Ваша стирально-сушильная машина, должна составлять 5-40°C. Эксплуатация прибора при температуре ниже 0°C может привести к повреждению впускного клапана и дренажной системы. Если машина установлена в условиях замерзания воды, то ее требуется переместить в помещение с нормальной температурой, чтобы перед использованием прибора могли оттаять шланги подачи и слива воды.
- Перед стиркой не забывайте проверять этикетки одежды с правилами ухода и инструкции по использованию моющих средств. Используйте непенящееся или малопенящееся моющее средство, которое подходит для машинной стирки.



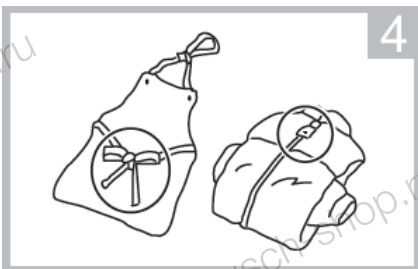
1 Проверьте ярлык с правилами ухода



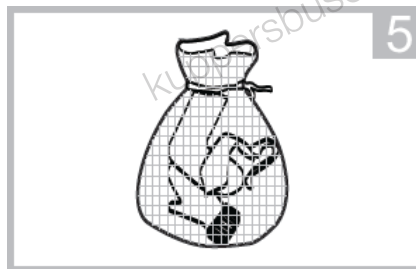
2 Отсортируйте белье по цвету и типу ткани



3 Вытащите из карманов все посторонние предметы



4 Завяжите длинные тканевые завязки и ремни, застегните молнии и пуговицы



5 Мелкие предметы одежды положите в мешок для стирки







6 Выверните наизнанку вещи из материала, подверженному быстрому образованию катышков, и из материала с длинным ворсом.

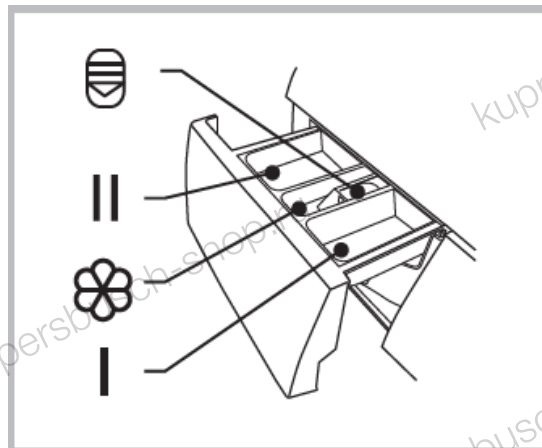
⚠ Внимание!

- Не стирайте и не сушите в приборе изделия, которые очищались, стирались, замачивались или пропитывались горючими или взрывоопасными веществами, такими как воск, масло, краска, бензин, алкоголь, керосин и другие легковоспламеняющиеся материалы.
- При стирке одного предмета одежды может наблюдаться значительное смещение загруженного белья от центра барабана, в результате чего прозвучит предупреждение о дисбалансе. В таком случае рекомендуется добавить еще 1-2 предмета, чтобы вращение барабана стало плавным.

ЭКСПЛУАТАЦИЯ

Ящик для моющего средства

-  Предварительная стирка
-  Основная стирка
-  Кондиционер
-  Кнопка деблокировки, чтобы вытащить ящик



 Осторожно!

- При выборе функции предварительной стирки моющее средство необходимо добавить только в «отсек I».

Программа			
Хлопок		●	○
1 час стирка/сушка		●	○
Джинсы		●	○
Смешанное белье		●	○
Шерсть		●	○
Полоскание и отжим			○
ECO 40-60		●	○
20°C		●	○

Программа			
Только сушка		●	○
Только отжим		●	○
Быстрая		●	○
Спортивная одежда		●	○
Детская одежда		●	○
Стирка и сушка			○
Интенсивная		●	○
		●	○

ЭКСПЛУАТАЦИЯ

Рекомендованные моющие средства

Рекомендованное средство для стирки	Программы стирки	Темпер. стирки	Тип изделия и материала
Сверхмощное моющее средство с отбеливающими компонентами и оптическими осветлителями	Хлопок, ECO 40-60, Интенсивная	40/60	Белое белье из устойчивого к кипячению хлопка или льна
Моющее средство для цветного белья без отбеливающих компонентов и оптических осветлителей	Интенсивная, Хлопок, ECO 40-60, Смешанное белье, 20°C	20/30/40	Цветные изделия из хлопка или льна
Моющее средство для цветного белья или мягкое моющее средство без оптических осветлителей	20°C	Холодная вода /20	Цветные изделия из не требующего сложного ухода или синтетического материала
Мягкое моющее средство	20°C	Холодная вода /20	Деликатные ткани, шелк, вискоза
Специальное моющее средство для шерсти	Шерсть	20/30/40	Шерсть



Примечание!

- Слипающееся или вязкое средство перед заливкой в ящик для моющего средства можно развести небольшим количеством воды, чтобы не допустить засорения его впускного отверстия и, следовательно, перелива воды.
- Правильно выбранное моющее средство обеспечит максимальную эффективность стирки при минимальном расходе воды и электроэнергии.
- Для достижения наилучших результатов стирки важно подобрать правильную дозировку моющего средства.
- Если барабан не полностью заполнен бельем, используйте меньшее количество моющего средства.
- Корректируйте количество моющего средства в соответствии с жесткостью воды: если водопроводная вода мягкая, используйте меньше моющего средства.
- Выбирайте дозировку моющего средства в зависимости от степени загрязнения белья: для менее грязной одежды требуется меньшее количество моющего средства.
- Высококонцентрированное (компактное) моющее средство надлежит дозировать с особой тщательностью.

Признаки слишком большого количества моющего средства:

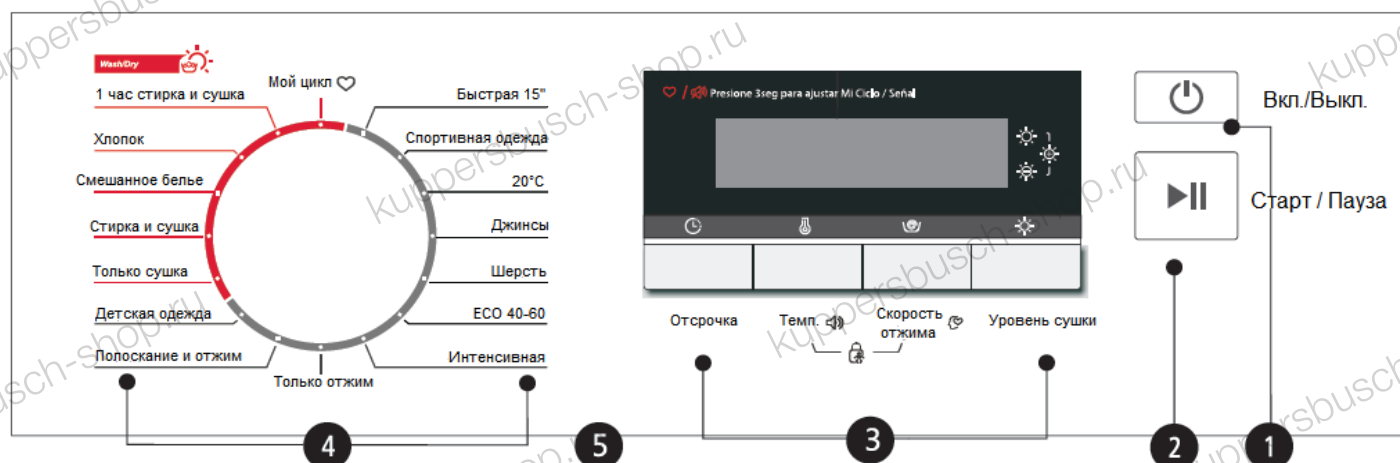
- сильное пенообразование;
- плохой результат мойки и ополаскивания.

Признаки недостаточного количества моющего средства:

- белье приобретает серый оттенок;
- на барабане, нагревательном элементе и/или белье появляется известковый налет (накипь).

ЭКСПЛУАТАЦИЯ

Панель управления



1 Вкл./Выкл.

Кнопка включения и выключения прибора.

2 Старт / Пауза

Кнопка запуска или остановки программы.

3 Опции

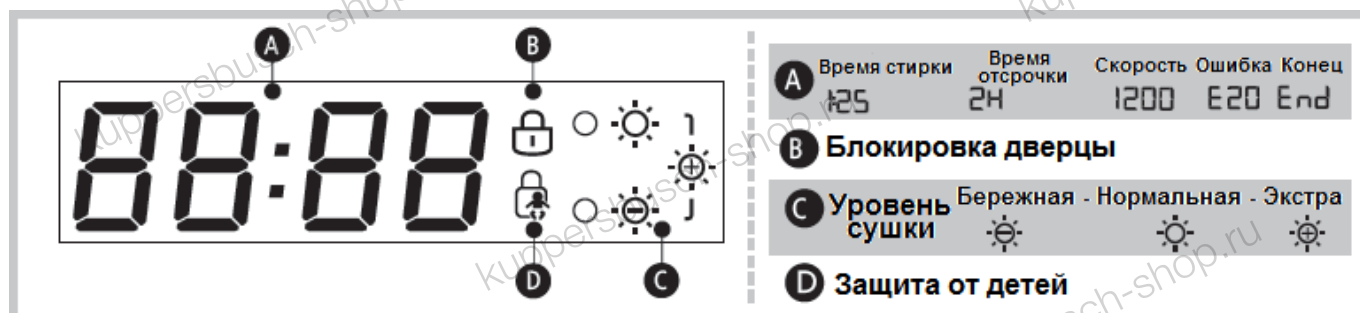
Эта кнопка позволяет выбирать дополнительные функции; при активации подсвечивается.

4 Программы

Выбор программ в зависимости от типа белья.

5 Экран

На экране отображаются настройки, расчетное оставшееся время, опции и сообщения о статусе прибора.




ЭКСПЛУАТАЦИЯ

Программы

Программа	Загрузка для стирки / сушки (кг)	Отображаемое время (ч)
	8,0	8,0
		1400
Быстрая	2,0	0:15
Спортивная одежда	4,0	1:11
20°C	4,0	1:01
Джинсы	8,0	1:45
Шерсть	2,0	1:07
ЕСО 40-60	8,0	3:35
Интенсивная	8,0	3:48
Только отжим	8,0	0:12
Полоскание и отжим	8,0	0:20
Детская одежд	8,0	1:43
 Только сушка	/6,0	4:14
 Стирка и сушка	8,0/6,0	5:0
 Смешанное белье	8,0/6,0	1:20
 Хлопок	8,0/6,0	3:49
 1 час стирка/сушка	1,0/1,0	0:58



Примечание!

- Показатели в данной таблице носят ориентировочный характер. Фактические показатели могут отличаться от приведенных в таблице выше.
- Для программ, отмеченных , можно выбрать функцию сушки.

ЭКСПЛУАТАЦИЯ

Программы

WT6508.0v							
Программа	Номинальная загрузка, кг	Температура	Длительность программы, часы и минуты	Расход электроэнергии, кВтч / рабочий цикл	Расход воды, литров / рабочий цикл	Максимальная температура, °С ¹⁾	Остаточная влага, % / скорость отжима ²⁾
Быстрая 15	2,0	Холодная	0:15	0,030	40,0	Холодная	70% / 800
20°C	4,0	20	1:01	0,183	44,0	20	65% / 1000
Интенсивная	8,0	40	3:48	1,013	71,0	40	70% / 800
Смешанное белье	8,0	40	1:20	0,754	71,0	40	70% / 800
Хлопок	8,0	60	3:54	1,515	71,0	60	53% / 1400
ECO 40-60 ³⁾	8,0	-	3:38	0,871	64,0	38	53% / 1400
	4,0	-	2:48	0,530	46,3	38	53% / 1400
	2,0	-	2:48	0,205	33,4	21	53% / 1400
Стирка и сушка	6,0	-	9:30	4,400	108,4	39	0% / 1400
	3,0	-	6:40	2,400	63,5	27	0% / 1400

- Приведенные показатели носят ориентировочный характер и могут варьироваться ввиду разных фактических условий.
- Показатели, приведенные для всех программ, кроме ECO 40-60 и «Стирка и сушка», носят ориентировочный характер.
- Класс энергоэффективности: A (в соответствии с EN60456:2016 с (ЕС) № 1061/2010).
Программа для тестирования энергоэффективности: Интенсивная; скорость: самая высокая; температура: 60/40°C; остальные параметры – по умолчанию.
Половинная загрузка для машины с вместимостью 8,0 кг: 4,0 кг.
- Класс энергоэффективности стирки: B (в соответствии с EN60456:2016/prA2019 с (ЕС)2019/2014, (ЕС)2019/02023). Программа для тестирования энергоэффективности: ECO 40-60. Класс энергоэффективности стирки и сушки: E; Программа для тестирования энергоэффективности: Стирка и сушка; степень сушки – Экстра. Остальные параметры – по умолчанию. Половинная загрузка для машины с вместимостью 8,0 кг: 4,0 кг. Четверть загрузки для машины с вместимостью 8,0 кг: 2,0 кг.

ЭКСПЛУАТАЦИЯ

- 1) Максимальная температура, которой достигает белье в течение не менее 5 минут в рамках цикла стирки.
- 2) Остаточная влага после цикла стирки, выраженная в виде процентного содержания воды и скорости отжима, при которой был достигнут этот показатель.
- 3) Программа ECO 40-60 позволяет за один цикл отстирать хлопковые изделия с нормальной степенью загрязнения, которое требуется стирать при температуре 40°C или 60°C. Эта программа используется для оценки соответствия стандарту (ЕС) 20192023.
- 4) Программа «Стирка и сушка» (настройка уровня сушки ☀ - Экстра) позволяет за один цикл отстирать хлопковые изделия с нормальной степенью загрязнения, которое требуется стирать при температуре 40°C или 60°C, а также высушить эти изделия до такой степени, что их сразу же можно положить в шкаф. Эта программа используется для оценки соответствия стандарту (ЕС) 20192023.

Самыми эффективными программами в плане расхода электроэнергии обычно считаются программы с более низкой температурой стирки и с большей длительностью цикла.

Загрузка бытовой стирально-сушильной машины бельем до объема, соответствующего той или иной программе, позволит еще больше сэкономить электроэнергию и воды.

Уровень шума и содержание остаточной влаги зависят от скорости отжима: чем выше скорость отжима на этапе отжима, тем выше уровень шума и тем ниже содержание в белье остаточной влаги.



Осторожно!

Если во время работы машины происходит сбой в подаче электроэнергии, выбранная программа сохраняется специальной функцией памяти. После того, как подача питания на прибор будет восстановлена, машина продолжит работать по выбранной программе.

ЭКСПЛУАТАЦИЯ

Программы

Программы доступны в зависимости от типа белья.

Программы	
Хлопок	Износостойкие ткани, термостойкие ткани из хлопка или льна.
Детская одежда	Стирка детской одежды лучше очищает одежду ребенка, а более тщательное полоскание позволяет защитить кожу малыша.
Джинсы	Специальная программа для джинсов.
Смешанное белье	Совместная стирка изделий из хлопка и синтетических тканей.
Спортивная одежда	Стирка одежды для активного отдыха.
Быстрая	Очень короткая программа для стирки небольшого количества незначительно загрязненного белья.
Шерсть	Программа для шерстяных или содержащих шерсть тканей, подходящих для ручной и машинной стирки. Очень деликатная программа, предотвращающая усадку, с длинными паузами (изделие «отдыхает» в моющем растворе).
Только отжим	Дополнительный отжим с возможностью выбора скорости отжима.
Полоскание и отжим	Дополнительное полоскание с отжимом.
Только сушка	Программа для сушки одежды, температура варьируется. Длительность сушки зависит от количества загруженной одежды.
1 час стирка и сушка	Для небольшого количества синтетической одежды или рубашек, максимальный вес загруженного белья – 1 кг (приблизительно 4 рубашки). Если у Вас назначена срочная встреча, а в шкафу не осталось чистых рубашек, эта программа выручит Вас. Длительность цикла, включающего стирку и сушку, – всего 1 час. Примечание: большие полотенца или джинсы не подходят для этой программы, они будут способствовать увеличению длительности стирки и содержанию остаточной влаги.
ECO 40-60	Программа для стирки одежды яркой расцветки, лучше защищает цвета. Температура по умолчанию -40°C, регулировке не подлежит. Программа подходит для белья с допустимой температурой стирки 40-60°C.
Интенсивная 20°C	Для улучшения эффективности стирки увеличена длительность цикла. Температура по умолчанию - 20°, возможность выбрать холодную воду.
Стирка и сушка	Программа со стандартным расходом энергии.

ЭКСПЛУАТАЦИЯ

Опции

Программа	Температура по умолчанию (°)	Скорость отжима по умолчанию (об./мин)	Дополнительные функции
		1400	
Быстрая	Холодная	800	Отсрочка,
Спортивная одежда	40	800	Отсрочка,
20°C	20	1000	Отсрочка,
Джинсы	60	1000	Отсрочка,
Шерсть	40	600	Отсрочка,
ECO 40-60	--	1400	Отсрочка,
Интенсивная	40	800	Отсрочка,
Только отжим	--	1000	Отсрочка,
Полоскание и отжим	--	1000	Отсрочка,
Детская одежда	60	800	Отсрочка,
Только сушка	--	1400	Отсрочка, ☀
Стирка и сушка	--	1400	Отсрочка, ☀
Смешанное белье	40	800	Отсрочка, ☀
Хлопок	40	1400	Отсрочка, ☀
1 час стирка и сушка	Холодная	1400	Отсрочка, ☀



Примечание!

- Показатели максимальной скорости отжима, длительности программы и другие детали программ ECO 40-60 и «Стирка и сушка» Вы найдете на странице с техническими характеристиками прибора.
- В таблице показано, для каких программ доступны настраиваемые опции.

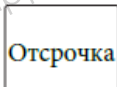
ЭКСПЛУАТАЦИЯ



Отсрочка старта

Настройка функции «Отсрочка старта»:

1. Выберите программу.
2. Нажмите на кнопку «Отсрочка», чтобы выбрать время отсрочки (от 0 до 24 часов)
3. Нажмите на кнопку «Старт / Пауза», чтобы запустить отсчет до запуска программы.



Вкл./Выкл.



Выбор программы



Настройка времени



Старт


Отмена функции «Отсрочка»:

Нажмите и удерживайте кнопку «Отсрочка», пока на экране не появится «0ч». Кнопку необходимо нажать до запуска программы. Если же программа уже начала работу, необходимо нажать кнопку «Вкл./Выкл.», чтобы отменить программу.



Мой цикл

Сохранение в памяти часто используемых программ.

Для сохранения выполняющейся программы нажмите и в течение 3 секунд удерживайте кнопку . По умолчанию сохранена программа «Хлопок».



Блокировка от детей

Предотвращение вмешательства детей в работу прибора.



Вкл./Выкл.



Старт / Пауза

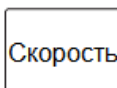


Удерживайте нажатыми [Темп.] и [Скорость] 3 сек. до звукового сигнала



Осторожно!

- Для снятия блокировки нажмите и удерживайте в течение 3 секунд эти же кнопки.
- «Блокировка от детей» блокирует все кнопки, кроме кнопки «Вкл./Выкл.».
- При отключении электричества функция защиты отключается.
- В некоторых моделях при возобновлении подачи питания функция блокировки возобновляется.



Скорость отжима

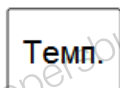
При необходимости скорость отжима можно изменить. Нажмите на кнопку «Скорость», доступные значения будут изменяться в следующей последовательности: 1400 : 0 – 400 – 600 – 800 – 1000 – 1200 – 1400



Осторожно!

Когда световые индикаторы скорости не горят, это означает, что скорость отжима составляет 0.

ЭКСПЛУАТАЦИЯ



Температура

Нажмите на кнопку для настройки температуры (Холодная, 20°C, 30°C, 40°C, 60°C, 90°C).



Режим «Без звука»



Вкл./Выкл.

Старт / Пауза

Удерживайте нажатой [Temp.] 3 сек,
чтобы включить режим без звука.

Для активации звукового сигнала вновь нажмите и удерживайте в течение 3 секунд кнопку «Температура». Настройка останется действительной до следующего отключения.



Осторожно!

После перехода в режим «Без звука» прибор не будет подавать какие-либо звуковые сигналы.



Уровень сушки

Нажимайте на кнопку «Уровень сушки», чтобы выбрать один из предлагаемых вариантов сушки: Экстра сушка / Нормальная Сушка / Деликатная сушка.

Экстра сушка: выберите эту функцию, если Вам необходимо надеть одежду сразу после стирки.

Нормальная сушка: стандартная процедура сушки.

Деликатная сушка: только немного подсушить.



Примечание!

- Подсказки
 - После отжима одежду можно высушить.
 - Для обеспечения качественной сушки отсортируйте изделия по типу и температуре сушки.
 - Для синтетических изделий важно правильно установить длительность сушки.
 - Если после сушки Вы хотите погладить одежду, дайте ей немного полежать.
- Изделия, не подходящие для сушки
 - Запрещается сушить очень деликатные изделия, такие как синтетические занавески и одежда с металлическими вставками, нейлоновые чулки, объемная одежда, например, анораки, покрывала, стеганные одеяла, спальные мешки, пуховые одеяла.
 - Одежда с подкладкой из пенорезины или схожего с ней материала не подходит для машинной сушки.
 - Материалы с остатками лосьонов для укладки или лака для волос, жидкости для снятия лака или аналогичных растворителей не следует сушить в машине во избежание образования вредных паров.

ТЕХНИЧЕСКОЕ ОБСЛУЖИВАНИЕ

Чистка и уход



Внимание!

Перед проведением чистки и технического обслуживания прибора всегда отключайте его от электросети.

Очистка корпуса

Надлежащее техническое обслуживание стиральной машины продлевает срок ее службы. При необходимости, поверхности корпуса можно очищать раствором в воде неабразивным нейтральным моющим средством. В случае протечки сразу же соберите воду тряпочкой. Не используйте острые предметы для очистки прибора.



Осторожно!

Не используйте для очистки абразивные или едкие вещества, муравьиную кислоту или ее растворы и другие аналогичные вещества, например, алкоголь или химикаты.

Очистка барабана

Любые пятна ржавчины, оставленные металлическими предметами внутри барабана, необходимо сразу же удалять при помощи моющих средств, не содержащих хлор. Не используйте для чистки барабана железную мочалку!



Примечание!

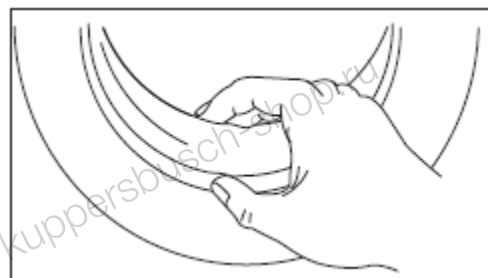
- В процессе очистки барабана не загружайте в него белье.

Очистка уплотнителя и стекла люка

Протирайте стекло и уплотнитель после каждой стирки, чтобы удалить скатавшиеся ворсинки и разводы. Если ворсинки накопятся, они могут стать причиной протечек.

После каждой стирки извлекайте из уплотнителя все монетки, пуговицы и другие посторонние объекты.

Для обеспечения нормальной работы прибора проводите очистку уплотнителя и стекла люка каждый месяц.



ТЕХНИЧЕСКОЕ ОБСЛУЖИВАНИЕ

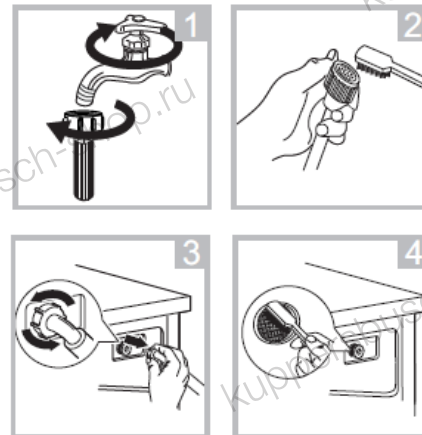
Чистка впускного фильтра



Примечание!

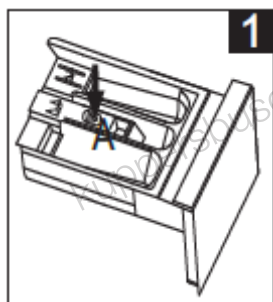
Уменьшение поток воды сигнализирует о необходимости почистить фильтр.

1. Закройте кран и снимите с него шланг подачи воды
2. Почистите фильтр щеткой.
3. Открутите шланг подачи воды с задней части машины. При помощи длинноносых плоскогубцев извлеките фильтр.
4. Почистите фильтр с помощью щетки.
5. Установите фильтр обратно в отверстие подачи воды и подключите наливной шланг.
6. Проводите чистку впускного фильтра один раз в 3 месяца, что обеспечит нормальную работу прибора.

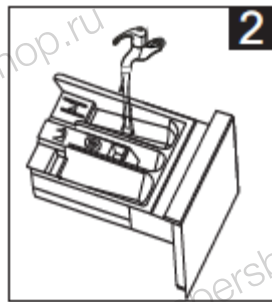


Чистка ящика для моющего средства

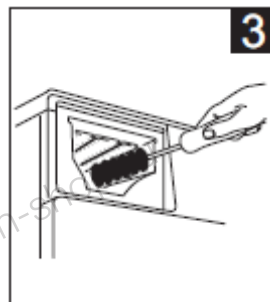
1. Нажмите на защелку (A) на крышке отсека для кондиционера и извлеките ящик для моющего средства из его ниши. Очистите внутренние поверхности ниши щеткой.
2. Поднимите и снимите крышку отсека для кондиционера с ящика для моющего средства и вымойте оба предмета водой.
3. Установите крышку отсека для кондиционера на место и задвиньте ящик обратно в его нишу.



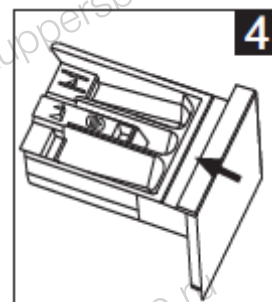
Нажмите кнопку А и выдвиньте ящик.



Вымойте ящик под водой.



Старой зубной щеткой очистите внутренние поверхности ниши.



Установите ящик на прежнее место.



Примечание!

- Не используйте для чистки пластиковых деталей абразивные или едкие вещества.
- Проводите чистку ящика для моющего средства один раз в 3 месяца, что обеспечит нормальную работу прибора.

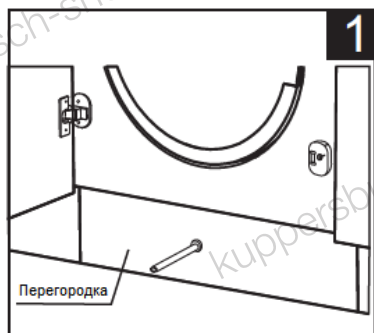
ТЕХНИЧЕСКОЕ ОБСЛУЖИВАНИЕ

Чистка фильтра сливного насоса

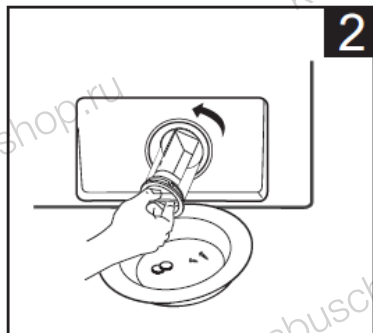


Внимание!

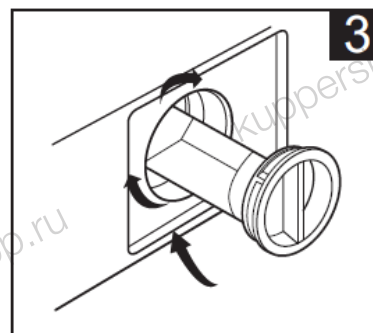
- Будьте осторожны – горячая вода!
- Дайте моющему раствору остыть.
- Перед очисткой отключите машину от электросети, чтобы не допустить поражения электрическим током.
- Фильтр сливного насоса может задерживать волокна и мелкие инородные предметы, оставшиеся после стирки.
- Регулярно очищайте фильтр, чтобы обеспечить нормальную работу стиральной машины.
- Очищайте фильтр один раз в 3 месяца, чтобы обеспечить нормальную работу стиральной машины.



Отключите прибор от электросети и извлеките перегородающую панель.



Переверните фильтр, как показано на рисунке, и вытащите из него все мелкие предметы.



После этого установите все компоненты на место.



Осторожно!

- Не забудьте установить на место крышку шланга аварийного слива и сам шланг аварийного слива, иначе может произойти утечка воды.

ТЕХНИЧЕСКОЕ ОБСЛУЖИВАНИЕ

Устранение неполадок

При возникновении неполадки попробуйте устранить ее самостоятельно, следуя указаниям, приведённым в таблицах далее. Если проблема сохраняется, обратитесь в сервисный центр.

Описание	Возможная причина	Решение
Прибор не запускается	Люк не закрыт правильно. Мешает белье.	Правильно закройте люк и перезапустите машину. Проверьте укладку белья.
Люк не открывается	Активирована система защиты.	Отключите прибор от электросети и перезапустите.
Утечка воды	Негерметичные соединения.	Проверьте и закрепите трубу подачи воды. Проверьте и очистите сливной шланг.
Остатки моющего средства в ящике для моющего средства	Моющее средство влажное и/или слежалось в комочки.	Очистите и насухо вытрите ящик для моющего средства насухо.
Не работает индикатор или экран	Проблемы подключения печатной платы или проводов.	Отключите прибор от электросети и проверьте правильность подключения вилки прибора.
Аномальный шум	Не сняты транспортные крепления. Пол неровный или не твердый.	Проверьте, сняты ли транспортные крепления. Убедитесь, что прибор установлен на твердом и ровном полу.

Коды ошибок

Описание	Возможная причина	Решение
E30	Люк закрыт неправильно.	Правильно закройте люк и перезапустите машину.
E10	Проблема с подачей воды во время цикла стирки.	Проверьте, достаточно ли высокое давление воды. Выпрямите водопроводную трубу. Прочистите фильтр впускного клапана.
E21	Превышено время слива воды	Проверьте, не засорился ли сливной шланг.
E12	Перелив воды	Перезапустите прибор.
EXX	Другое	Перезапустите прибор. Если проблема сохраняется, обратитесь в сервисный центр.

ТЕХНИЧЕСКОЕ ОБСЛУЖИВАНИЕ

Сервисный центр

Запчасти к Вашему прибору будут доступны в течение как минимум 10 лет.

В случае возникновения вопросов обратитесь в наш сервисный центр по телефону: _____



Внимание!

Риск поражения электрическим током

- Не пытайтесь ремонтировать неисправный или возможно неисправный прибор. Своими действиями Вы можете подвергнуть опасности собственную жизнь и жизни будущих пользователей. Любые ремонтные работы должен осуществлять только уполномоченный специалист.
- При ненадлежащем ремонте прибора гарантия на него аннулируется, и все последующие неисправности не будут признаны гарантийным случаем!

Транспортировка

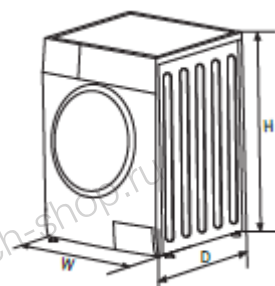
ВАЖНЫЕ ЭТАПЫ ПРИ ПЕРЕВОЗКЕ ПРИБОРА

- Отключите прибор от электросети и закройте кран подачи воды.
- Проверьте, правильно ли закрыты люк и ящик для моющего средства.
- Отключите шланг подачи воды и сливной шланг от системы водопровода.
- Дайте воде полностью вытечь из прибора (см. «Техническое обслуживание – Очистка фильтра сливного насоса»).
- Важно: установите 4 транспортных крепления на заднюю часть прибора.
- Прибор тяжелый. Перевозите его с осторожностью. При подъеме машины не держитесь за какие-либо выступающие части. Не используйте дверцу машины в качестве ручки.

Технические характеристики

Источник питания	220-240 В~, 50 Гц
Максимальный ток	10 А
Стандартное давление воды	0,05 МПа ~ 1 МПа

Модель	WT6508.0v
Источник питания	220-240 В~, 50 Гц
Максимальная загрузка при стирке	8,0 кг
Максимальная загрузка при сушке	6,0 кг
Размеры (Ш*Г*В), мм	595*540*825
Вес	64 кг
Номинальная мощность	1900 Вт
Мощность сушки	1300 Вт



ТЕХНИЧЕСКОЕ ОБСЛУЖИВАНИЕ

Лист технических данных

Название поставщика или торговая марка (a), (d):					
Адрес поставщика (a), (d):					
Идентификатор модели (a): WT6508.0v					
Общие параметры прибора:					
Параметр	Показатель		Параметр	Показатель	
Номинальная вместимость (кг)	Ном. Вместимость (с)	6,0	Размеры, см (a), (d)	Высота	83
	Ном. Вместимость при стирке	8,0		Ширина	60
				Глубина	54
Индекс энергоэффективности	EEI _w (b)	60.0	Класс энергоэффективности	EEI _w (b)	B (c)
	EEI _{WD} (c)	78.4		EEI _{WD} (c)	E (c)
Индекс эффективности стирки	I _w (b)	1.031	Эффективность полоскания (г/кг сухого белья)	I _R (b)	5,0
	J _w (c)	1.031		J _R (c)	5,0
Потребление электроэнергии в кВтч на 1 кг за цикл, рассчитанное для 1 цикла стирки в бытовой стирально-сушильной машине с использованием программы есо 40-60 и при сочетании полной и частичной загрузки. Фактический расход электроэнергии будет зависеть от того, как используется прибор.	0,545		Потребление электроэнергии в кВтч на 1 кг за цикл, рассчитанное для 1 цикла стирки и сушки в бытовой стирально-сушильной машине при сочетании полной и частичной загрузки. Фактический расход электроэнергии будет зависеть от того, как используется прибор.	3600	
Потребление воды в литрах на 1 цикл, рассчитанное для программы есо 40-60 при сочетании полной и частичной загрузки. Фактический расход воды будет зависеть от того, как используется прибор, и от жесткости воды.	48		Потребление воды в литрах на 1 цикл, рассчитанное для цикл стирки и сушки в бытовой стирально-сушильной машине при сочетании полной и частичной загрузки. Фактический расход воды будет зависеть от того, как используется прибор, и от жесткости воды.	90	
Максимальная температура внутри стираемого белья (°) для 1 цикла стирки в бытовой стирально-сушильной машине с использованием программы есо 40-60	Ном. загрузка	38	Максимальная температура внутри стираемого белья (°) для 1 цикла сушки в бытовой стирально-сушильной машине с использованием цикла стирки и сушки	Ном. загрузка	39
	Половина	38		Половина	27
	Четверть	21			

ТЕХНИЧЕСКОЕ ОБСЛУЖИВАНИЕ

Скорость отжима (об./мин) (b)	Ном. загрузка	1400	Взвешенное содержание остаточной влаги (%) (b)	53,9	
	Половинная	1400			
	Четверть	1400			
Длительность программы есо 40-60 (ч:мин)	Ном. загрузка	3:38	Длительность цикла стирки и сушки (ч:мин)	Ном. загрузка	9:30
	Половинная	2:48		Половинная	6:40
	Четверть	2:48			
Тип	Встраиваемая		Класс эмиссии воздушного акустического шума для фазы отжима в программе есо 40-60 при номинальной загрузке	B (c)	
Выключенный режим (Вт) (если применимо)	0,50		Режим ожидания (Вт) (если применимо)	1,00	
Отложенный запуск (Вт) (если применимо)	4,00		Сетевой режим ожидания (Вт) (если применимо)	Не применимо	
Минимальный срок гарантии от поставщика (a), (d):					
Во время цикла стирки данный прибор испускает ионы серебра			НЕТ		

Дополнительная информация (a), (d):

Ссылка на вебсайт поставщика, где Вы можете найти информацию в п. 9 приложения 2 к Стандарту (ЕС) 2019/2023:

- (a) этот пункт не считается актуальным для целей статьи 2(6) Стандарта (ЕС) 2017/1369.
 (b) для программы есо 40-60
 (c) для цикла стирки и сушки
 (d) изменения в этом пункте не должны считаться актуальными для целей параграфа 4 статьи 4 стандарта (ЕС) 2017/1369.
 (e) если база данных продукта автоматически генерирует содержимое для данной ячейки, то поставщику не требуется вводить эти данные.

- 1) Фактический расход энергии будет зависеть от того, как используется прибор.
- 2) Фактический расход воды будет зависеть от того, как используется прибор и от жесткости воды.
- 3) Доставка запчастей в течение 15 рабочих дней с момента получения заказа.

Технический паспорт прибора согласно (ЕС) 2019/2014

Технический паспорт Вашего прибора Вы можете найти онлайн.

Перейдите по ссылке <https://eprel.ec.europa.eu> и введите идентификатор модели Вашего прибора, чтобы скачать технический паспорт.

Идентификатор модели прибора Вы найдете в разделе технических характеристик данного документа.

ТЕХНИЧЕСКОЕ ОБСЛУЖИВАНИЕ

Примечания:

1. Классы энергоэффективности обозначаются от А (самая высокая эффективность) до D (самая низкая эффективность)
2. Расчетное годовое потребление электроэнергии и воды для семьи из 4х человек, постоянно использующих режим сушки (на основе 200 циклов).
3. Расчетное годовое потребление электроэнергии и воды для семьи из 4х человек, никогда не использующих режим сушки (на основе 200 циклов);
Расход воды за год на основании 220 стандартных циклов стирки в стандартной программе при температуре 60°C и 40°C при полной и частичной загрузке. Фактический расход воды будет зависеть от того, как используется прибор.
4. Класс производительности стирки.
5. Класс эффективности отжима обозначается от G (наименьшая эффективность) до A (максимальная эффективность).
6. Стандартной называется стандартная программа стирки. Эта программа подходит для изделий из хлопка нормальной степени загрязненности и является наиболее эффективной с точки зрения комбинированного расхода электроэнергии и воды для стирки указанного типа хлопкового белья. Фактическая температура воды может отличаться от указанной для цикла стирки.
Для разных температур стирки надлежит выбирать подходящий тип моющего средства, что позволит достигнуть максимальной эффективности стирки при меньшем расходе воды и электроэнергии.

ТЕХНИЧЕСКОЕ ОБСЛУЖИВАНИЕ

Встраивание

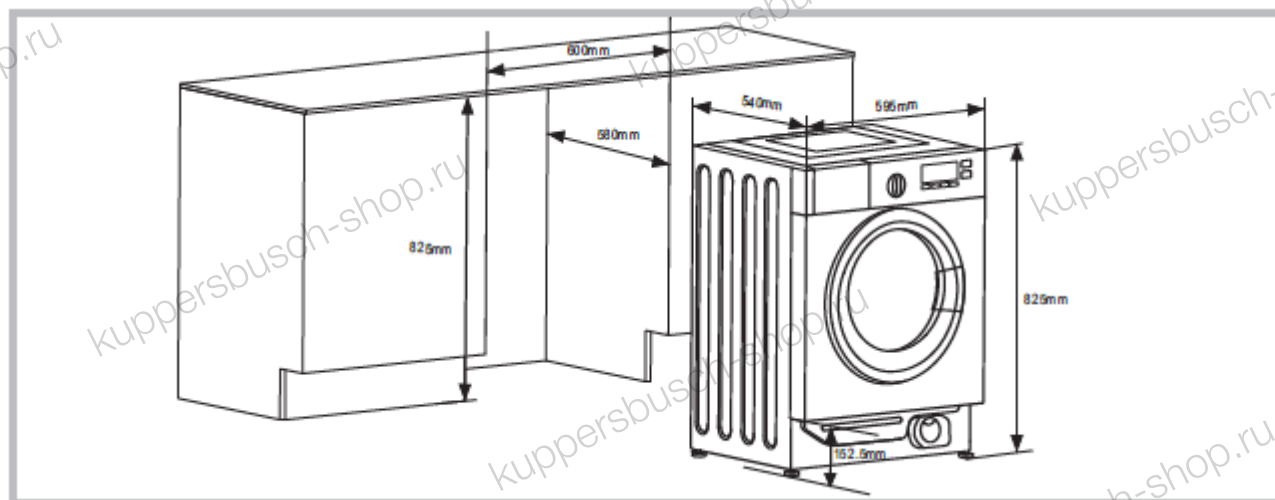
Приложение



Инструменты



Начальные этапы

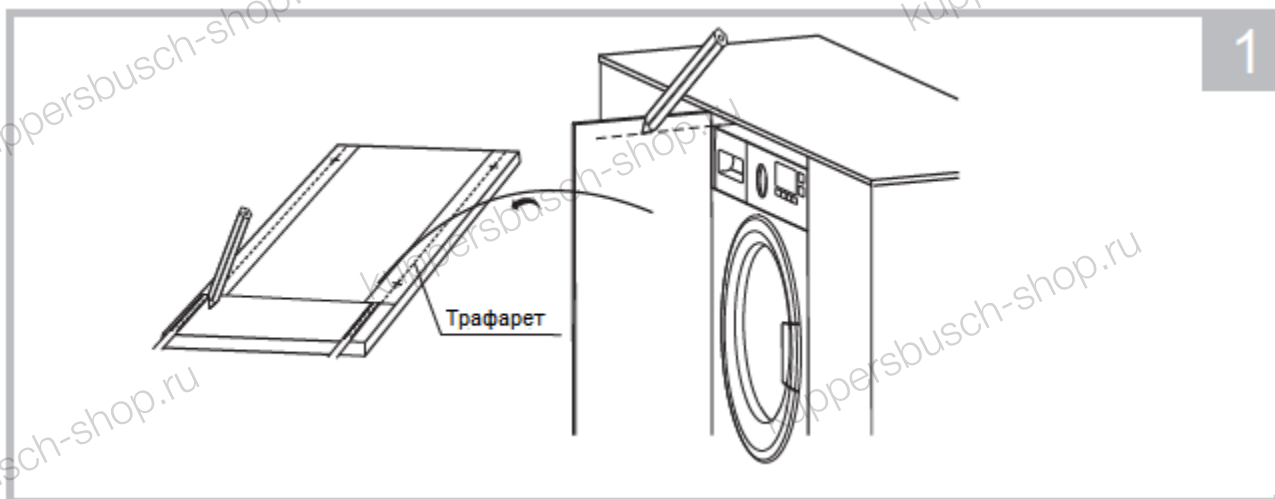


Общий вид

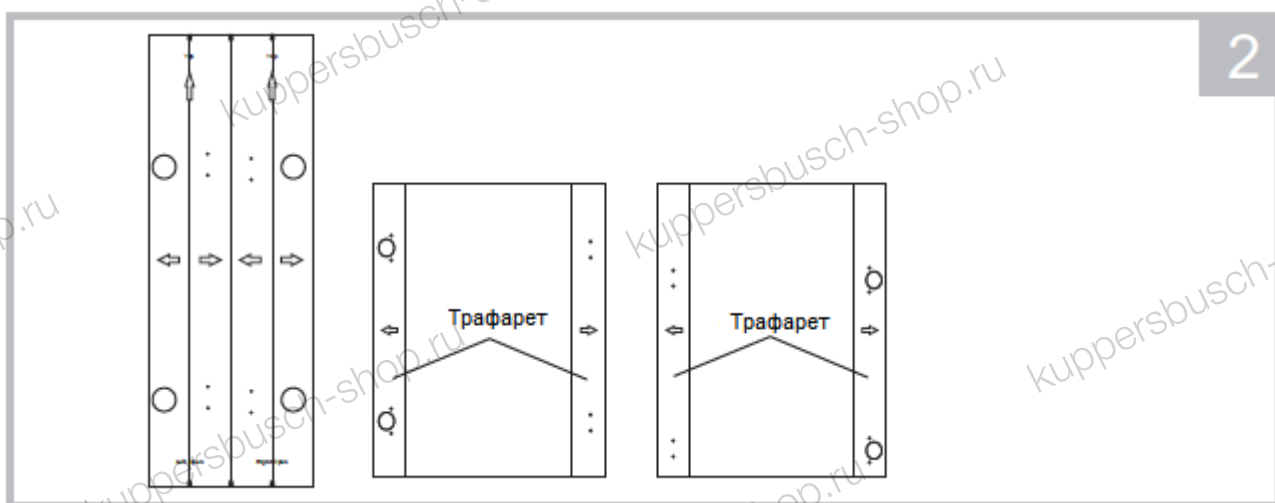


Подготовка и сборка двери

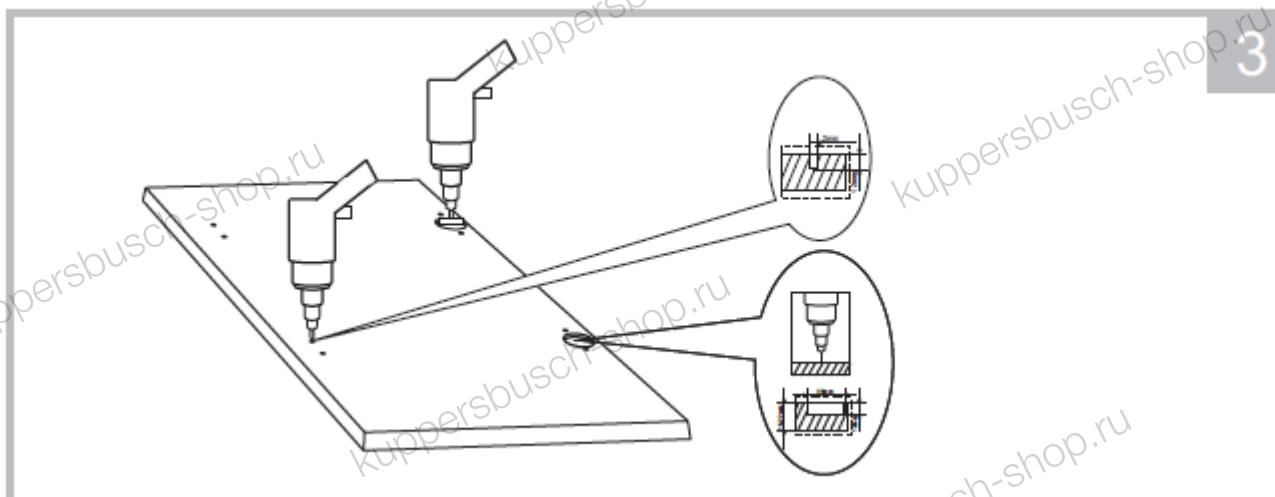
ТЕХНИЧЕСКОЕ ОБСЛУЖИВАНИЕ



Нанесите на дверь разметку

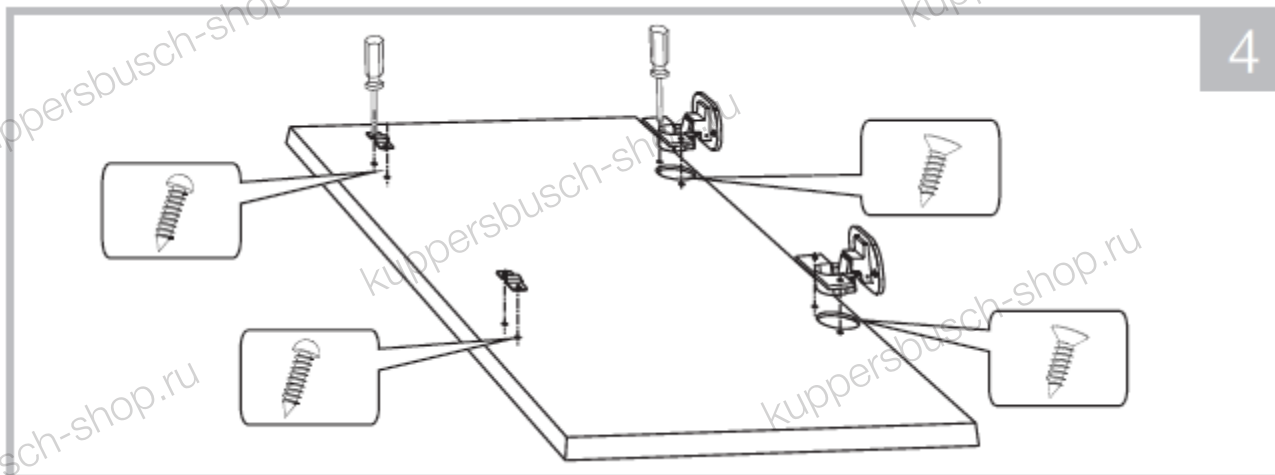


Трафарет с разметкой на двери

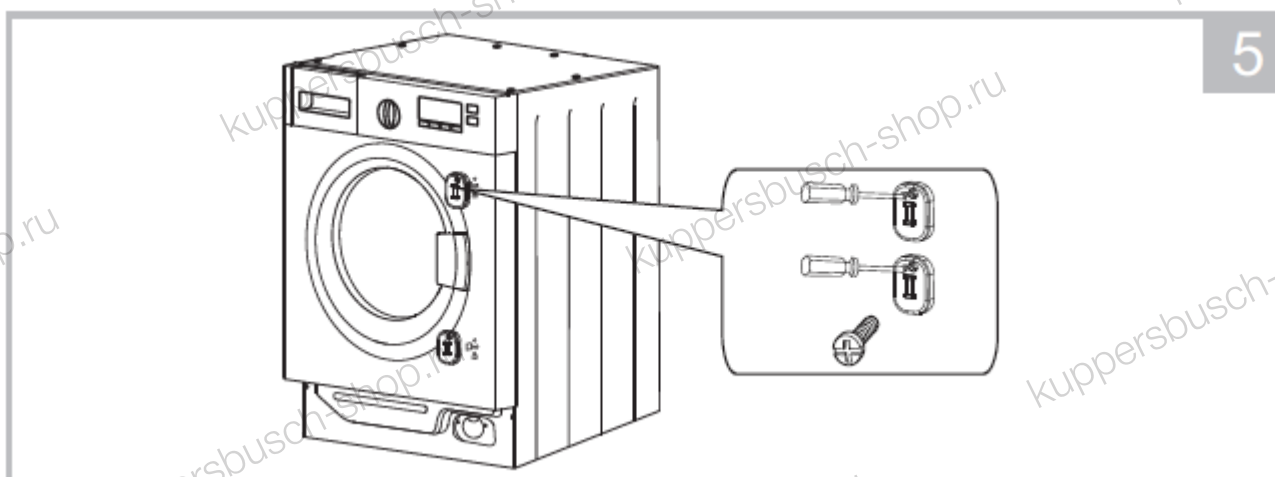


Просверлите в двери отверстия

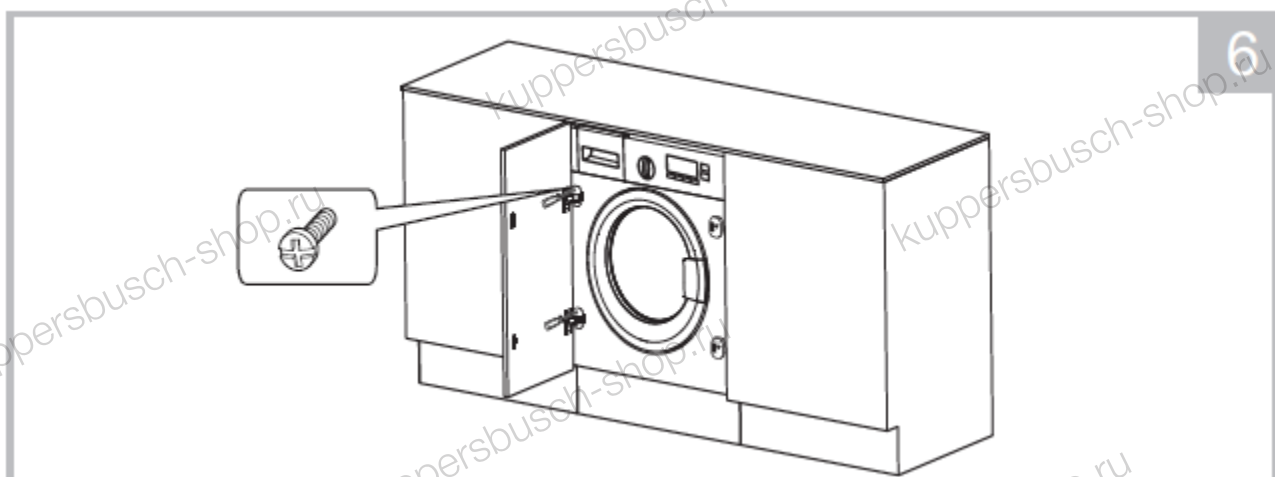
ТЕХНИЧЕСКОЕ ОБСЛУЖИВАНИЕ



Установка петель и разделителей



Крепление ответного магнита



Установка двери

⚠ Внимание!

При установке прибора в кухонный гарнитур убедитесь, что шланги уложены в одну из 2-х ниш на задней поверхности прибора. Благодаря этому шланги не будут перегибаться и не будут передавлены.

www.kuppersbusch.ru

Küppersbusch
FÜR KÜCHEN MIT STIL

EAC